

- 作業の負荷軽減で担い手を確保
- リモコンによる遠隔操作
- 離れた場所から操作で安全確保
- 雑木林の伐採、山道作り、地ごしらえ、下刈り等

車高調整式下草刈り機
(TJM-01)

ハイドロ マチツク・モア

急傾斜、炎天下での過酷な作業を激減する
車高調整式下草刈り機



筑波重工株式会社

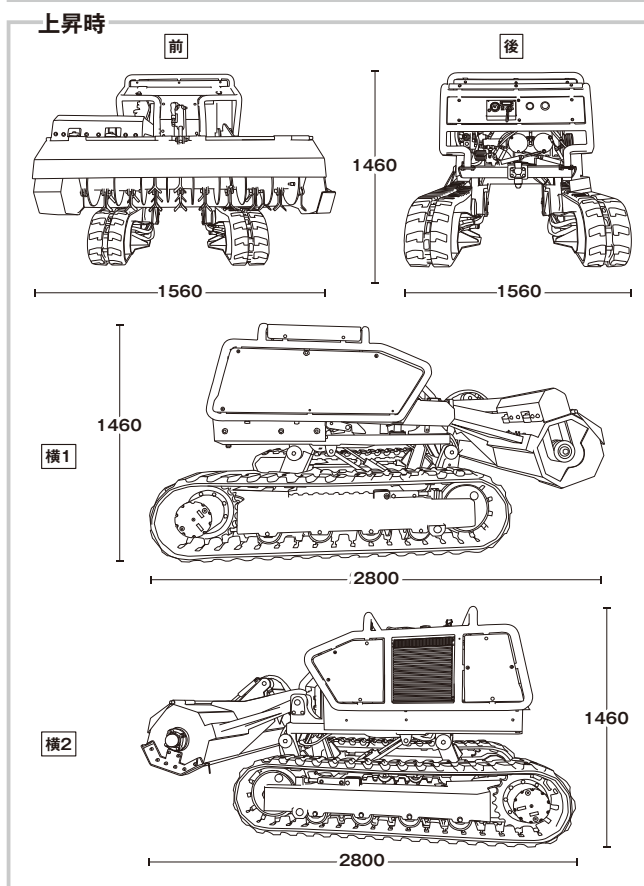
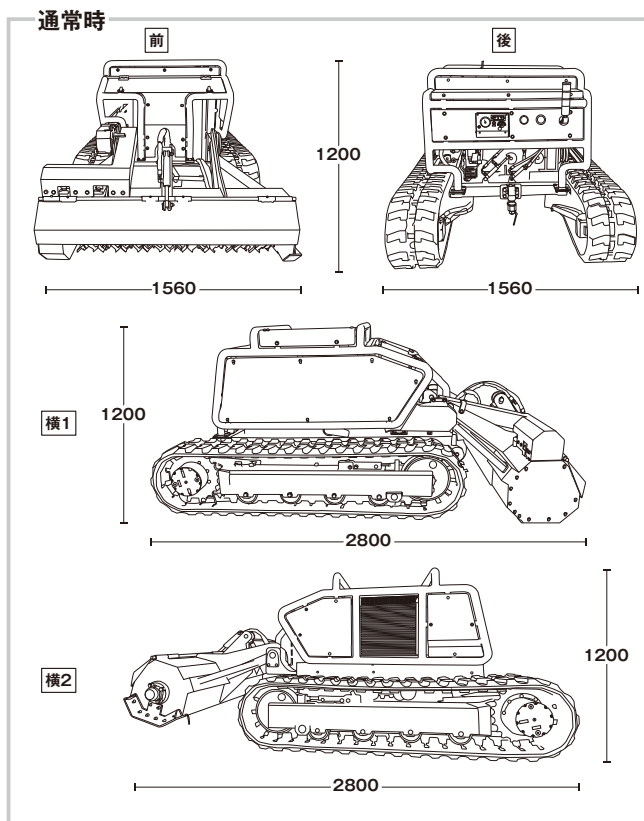
ハイドロマチック・モア(TJM-01) スペック

■ 寸法		
刈払幅	mm	1500
全幅(ヘッド含む)	mm	1560
全長	mm	2760
車高 通常時	mm	1200
上昇時	mm	1460
破碎回転数	rpm	~2400
■ 重量	kg	1750
■ エンジン		
パワーユニット形式		YPU35V
機関名称		3TNV88-BKPU
形式		4サイクル立形水冷直列ディーゼル
燃焼室形式		直接噴射式
シリンダ 数-内径×行程	mm	3-88×90
総行程容積	liter	1.642
定格出力	kW[PS]/min-1	25.2[34.3]/2800
冷却方式		強制循環ラジエータ冷却
セルモーター容積	V-kW	12-1.7
充電用発電機	V-A	12-40A(2800rpm時)
始動補助装置		グロープラグ
燃料タンク容量	liter	全量45
燃料消費量(定格出力時)	liter / h	7.2
潤滑油容量[有効]	liter	6.7[2.8]
冷却水容量	liter	5.2
使用燃料油		JIS2号軽油
使用潤滑油		CD級以上
推奨バッテリー容量 / 形式	V-AH	80D26
■ オプション 牽引式トレーラー(牽引フックは標準装備) / 電動ウインチ / ルーフキャリア 抜根処理用油圧カッター / 二条植え植栽機(開発中、近日公開)		

スペック・デザイン・寸法は予告なく変更する場合があります



外形寸法図



お問い合わせ

TEL.019-613-5257

担当直通は小田(こだ)まで ☎ 090-5594-7608



TSUKUBA HEAVY INDUSTRY CO., LTD.
筑波重工株式会社

〒020-0024

岩手県盛岡市菜園1丁目3-6

農林会館204号

<https://www.tsukuba-hi.com>

プロモーション資料
 公開中

